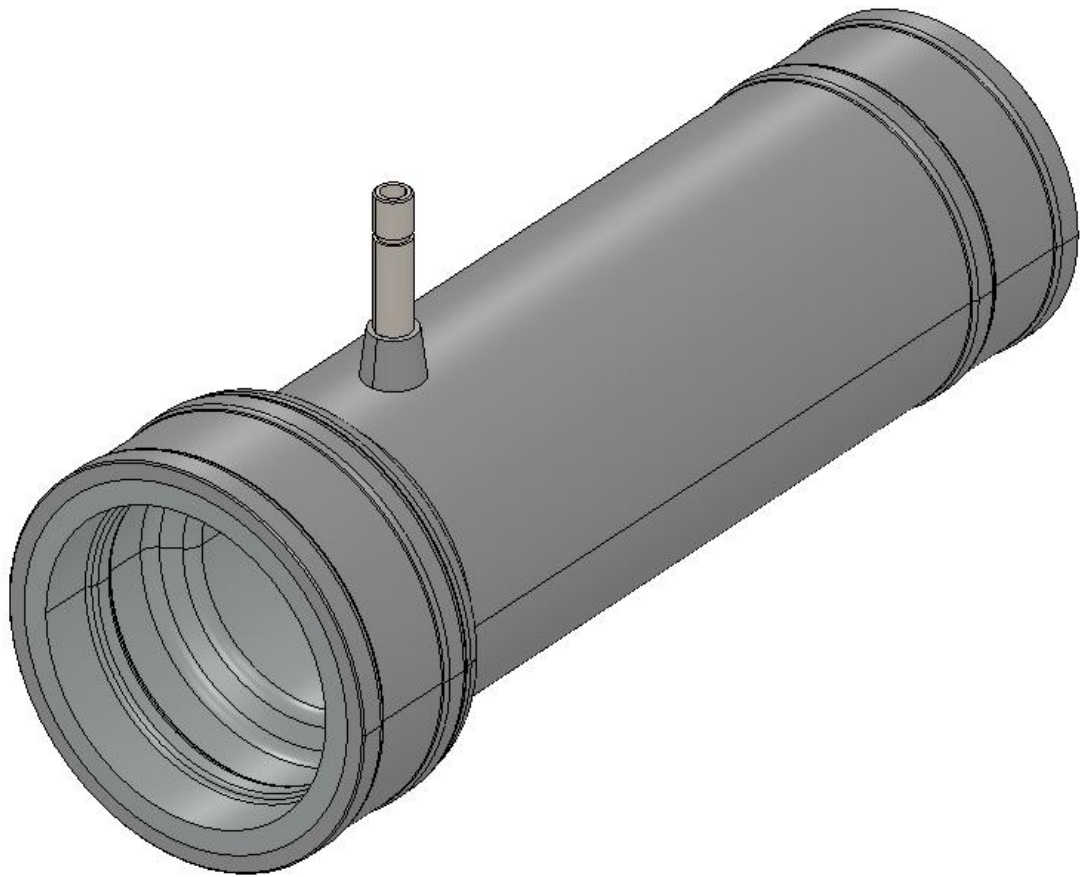


Wartungs- und Betriebsvorschriften

ProFlow



Vorwort

Sehr geehrter Kunde,

Wir freuen uns, dass Sie sich für den **ProFlow** von **AgrarPro** entschieden haben. Mit dem Erwerb dieses Zusatzgerätes für die Durchflussregelung der von dem **ProTube** Verteilerkopf abgehenden Schleppschläuche erhalten Sie ein hochwertiges Produkt. Um eine hohe Zuverlässigkeit und Lebensdauer zu erhalten, ist es zwingend notwendig die Wartungs- und Betriebsvorschriften zu beachten. Für Schäden, die durch mangelnde Wartung oder unsachgemäße Handhabung entstehen, kann keine Haftung übernommen werden.

ACHTUNG! Vor Inbetriebnahmen sorgfältig lesen!

Inhaltsverzeichnis

1. Verwendungszweck.....	3
2. Allgemeine Sicherheitshinweise	3
3. Produktbeschreibung.....	4
4. Montage	5
4.1. Montage an vorhanden Verteilerkopf	6
5. Bedienung ProFlow	7
6. Wartung.....	8
6.1. Reinigung	8
7. Ersatzteilliste	9 - 10
8. Impressum.....	111
9. Anhang.....	122

1. Verwendungszweck

Es handelt sich hier um ein Zusatzgerät für die Durchfluss -Regelung für von die von dem **ProTube** Verteilerkopf abgehenden Schleppschläuche eines Schleppschlauchgestänges im landwirtschaftlichen Einsatzbereich aus dem Sortiment von **AgrarPro**.

Aufgabe ist es, die Durchflussmenge in einem Schleppschlauch mittels Druckluft in einem bestimmten Bereich. Die Schläuche sperren zum Beispiel im Bereich der Fahrspuren – Teilbreitenschaltung!

2. Allgemeine Sicherheitshinweise

Die Sicherheitsvorschriften dienen Ihrem eigenem Schutz und sind einzuhalten. Bei Missachtung der Sicherheitsvorschriften besteht Verletzungsgefahr!



Vor der Inbetriebnahme die Bedienungsanleitung und die Sicherheitshinweise sorgfältig lesen und beachten!



Die angebrachten Warn- und Sicherheitsaufkleber geben wichtige Hinweise für den gefahrenlosen Betrieb.



Machen Sie sich vor Arbeitsbeginn mit allen Einrichtungen und Betätigungselementen sowie mit deren Funktionen vertraut (siehe Kap. "Bedienung").



Zusätzlich müssen die Vorschriften des Herstellers des Fahrzeuges bzw. Systems, an das der **ProFlow** installiert ist, beachtet werden!



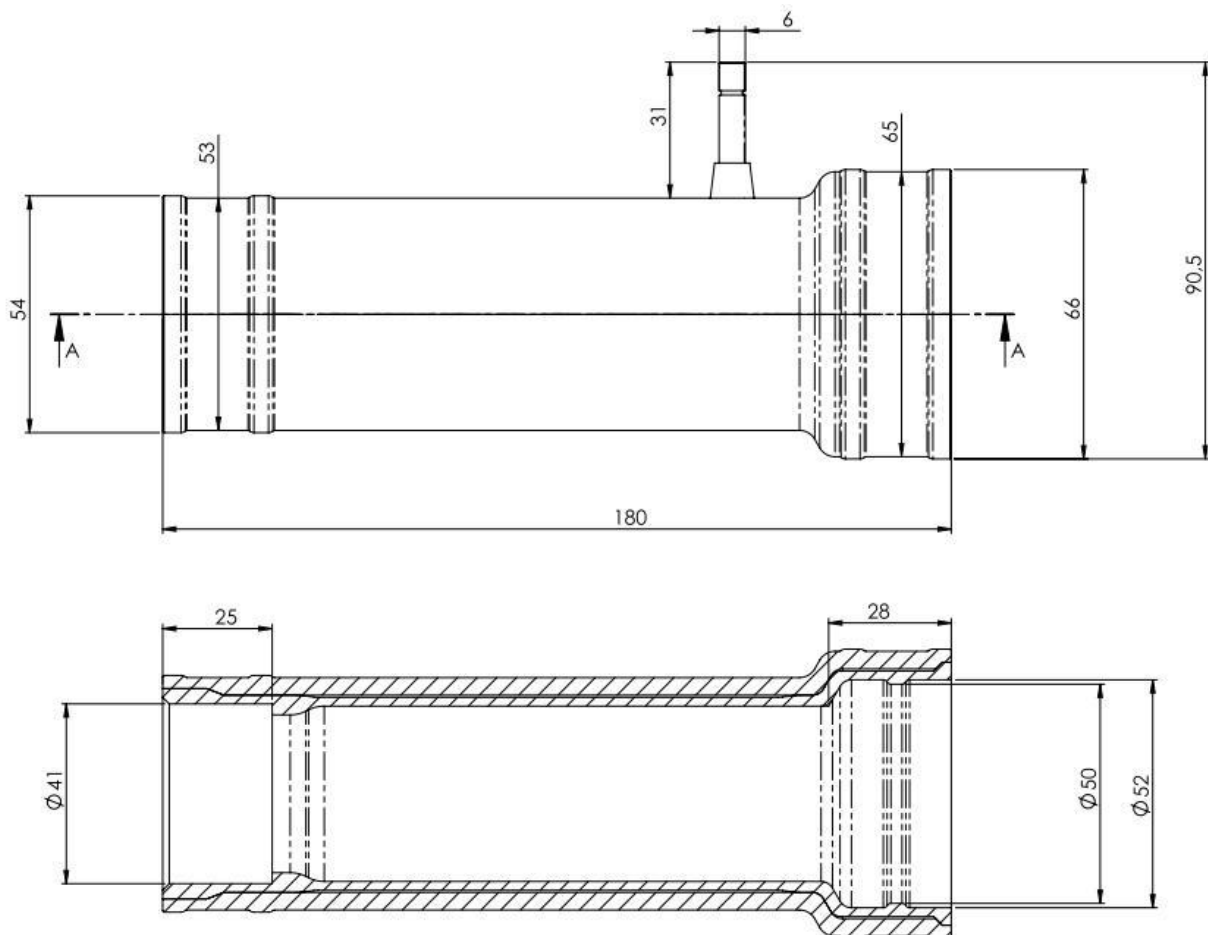
Vor Wartungs- und Instandsetzungsarbeiten:
Den **ProFlow** von der Druckluftversorgung zu trennen.



Der maximal zulässige Betriebsdruck liegt bei 1 bar.

3. Produktbeschreibung

Beim **ProFlow** handelt es sich um ein Zusatzgerät für ein Schleppschlauchgestänge im landwirtschaftlichen Einsatzbereich aus dem Sortiment von **AgrarPro**. Der **ProFlow** besteht aus zwei Lagen von Kunststoff und wird mittel Schlauchschellen zwischen dem **ProTube** und den Schleppschläuchen montiert. In der Außenhaut des **ProFlows** befindet sich ein Röhrchen als Anschluss an das Fahrzeug- Druckluftsystem. Durch Einleiten von Druckluft in den Bereich zwischen die beiden Kunststofflagen, wölbt sich die Innerlage aus und verkleinert den Innendurchmesser des **ProFlows** bis hin zum vollständigen Verschluss des Schlauches.



SCHNITT A-A

4. Montage

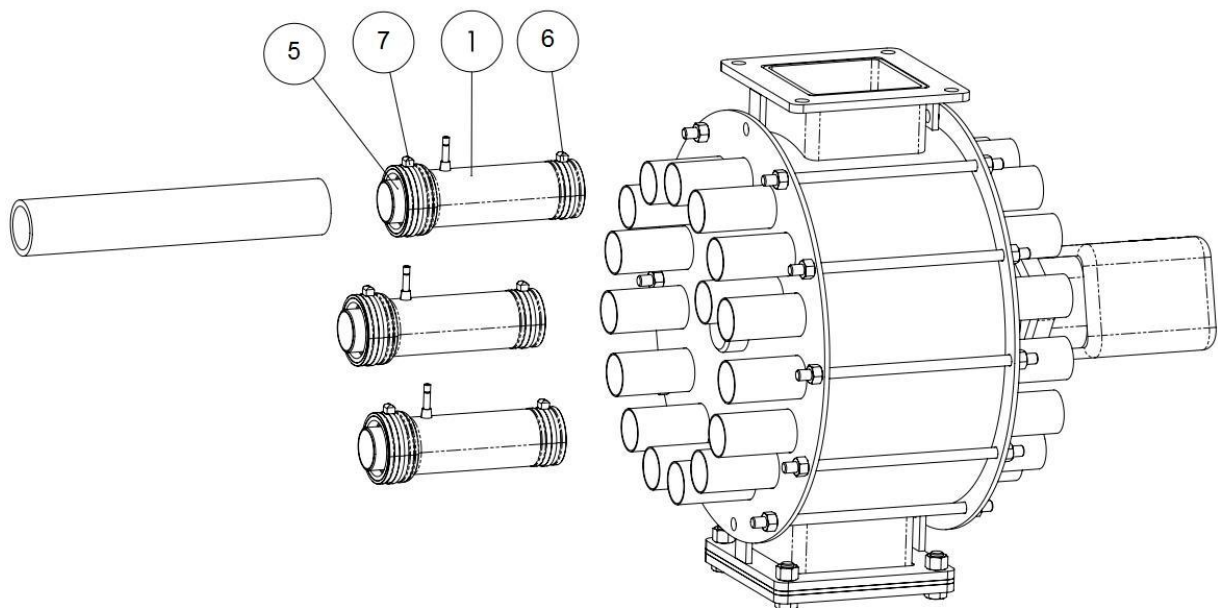
Die Anzahl der verbauten **ProFlow** ist von Kunden zu Kunden verschieden und reicht von einigen wenigen bis zu allen Anschlüssen eines **ProTubes**.



Der Verbau in einem anderen System ist ohne die Absprache mit **AgrarPro** nicht gestattet, für evtl. auftretende Schäden wird keine Haftung übernommen!

Die **ProFlow** immer gerade zum Röhrchen des Kopfes montieren. Der Güllefluss / Flüssigkeitsfluss muss mittig durch den **ProFlow** gewährleistet sein!
Sollte dies nicht der Fall sein, kann es zu Schäden kommen!

4.1. Montage am vorhandenen Verteilerkopf



1. Die Schläuche von einer Seite des **ProTube**, entsprechend des Verlegungsplan aus der Bedienungsanleitung der **ProTubes**, kennzeichnen.
2. Die Schläuche an den ein **ProFlow** montiert werden sollen, vom **ProTube** lösen und abziehen.
3. Den **ProFlow** (Pos. 1) mit dem kleinen Anschluss bis zum Anschlag auf die Anschluss des **ProTubes** schieben und mit der Schlauchschelle (Pos. 6) befestigen. Gerade Montage beachten!
4. Wenn alle **ProFlows** einer Seite befestigt sind, werden die Druckluftleitungen verlegt.
Der Verlegungsplan ist von der Anzahl der **ProFlow** und deren Verteilung abhängig und kann deshalb an dieser Stelle nicht konkretisiert werden, bitten wenden Sie sich an **AgrarPro**, um den für Sie passenden Verlegungsplan zu erhalten.
5. Zuletzt werden die Schläuche, die durch vorherige Befestigung beschädigt sind etwas gekürzt. Die Schläuche werden anschließend mit eingelegten Stützrohr (Pos. 5) in den jeweiligen großen Anschluss des **ProFlows** bis zu Anschlag geschoben und mit der Schlauchschelle (Pos. 7) befestigt.
6. Die Schritte 1 bis 5 für die andere Seite des **ProTube** und den anderen **ProFlows** wiederholen.
7. Abschließend ist eine Überprüfung auf Dichtigkeit und Funktion der **ProFlow** durchzuführen.

5. Bedienung **ProFlow**



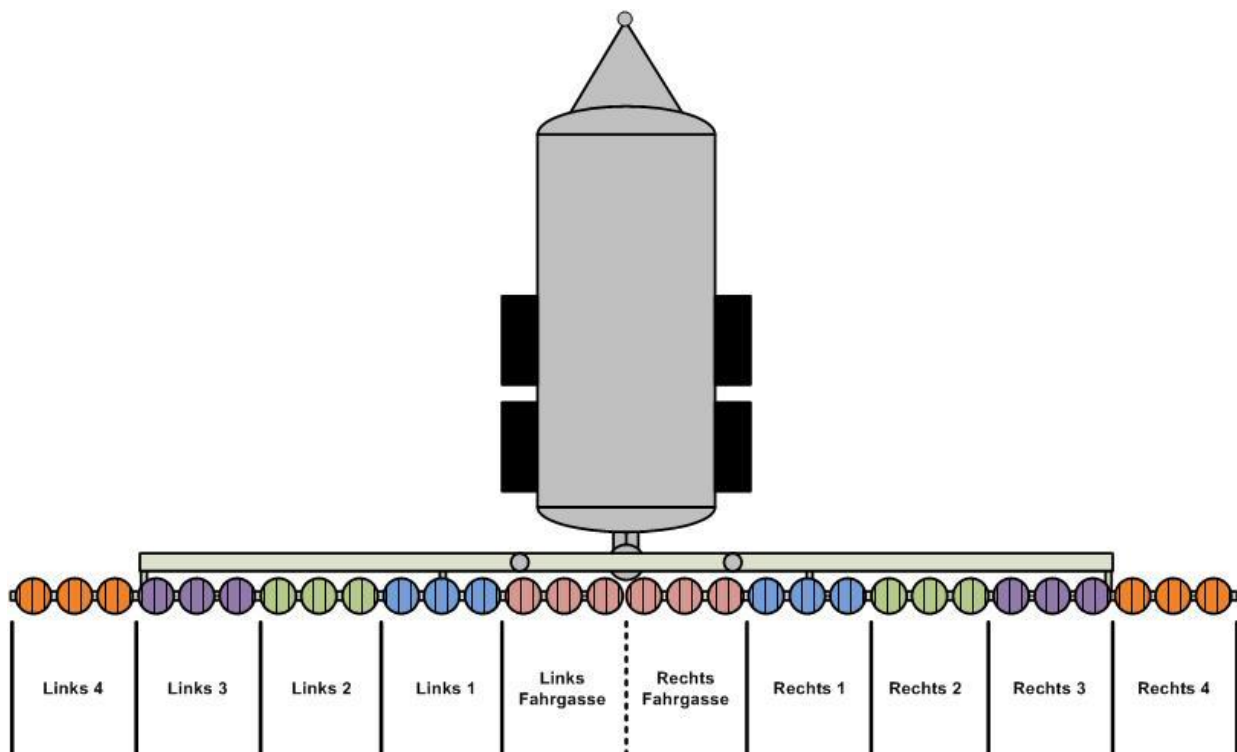
Der maximal zulässige Betriebsdruck liegt bei 1 bar.

Der **ProFlow** wird mit Druckluft betrieben und die Steuerung erfolgt über das **ProCan** aus dem Sortiment von **AgrarPro**.

Es ist möglich zwischen verschiedenen Programmen zu wählen. Diese Programme sind wie auch die Anzahl und Anordnung der **ProFlow** kundenspezifisch. Ihr individuelles Programm für die Steuerung der **ProFlows** in Ihrem Gestänge erhalten sie von **AgrarPro**.

Grundsätzlich ist es so, dass über die Steuerung die Schläuche Abschnittsweise gesperrt und geöffnet werden können. Einer der häufigsten Version ist die Arbeitsbreitenreduzierung.

Bei einem 21m-Gestänge werden jeweils die äußeren 1,5 m (in der Grafik Rechts 4 und Links 4) abgeschaltet, um eine Arbeitsbreite von 18m zu erreichen.



6. Wartung



Wartungsarbeiten sollten nur von Fachpersonal durchgeführt werden.



Achtung!

Bei Wartungs- Instandsetzungsarbeiten das Kapitel "Allgemeine Sicherheitshinweise" beachten!



Achtung!

Keine Reinigungsarbeiten am **ProFlow** mit Pressluft oder Hochdruckreiniger durchführen.




Der **ProFlow** ist regelmäßig auf Beschädigungen zu überprüfen und gegebenenfalls zu ersetzen.

Vor längeren Betriebspausen sind die Schläuche gründlich mit Wasser zu spülen.

6.1. Reinigung

Wenn über längere Zeit sehr dickflüssige oder Grobstoff reiche Flüssigkeiten ausgebracht werden, ist das System regelmäßig zu spülen. Außerdem kann unter Umständen notwendig sein die **ProFlows** von Innen zu reinigen. Im Bedarfsfall sind die **ProFlows** vom Schlauch zu trennen und zureinigen und anschließend wieder sorgfältig einzubauen. (siehe auch Kap. 4.1)

7. Ersatzteilliste

Pos.		Menge verbaut	Bezeichnung	Artikelnr.
1		1	Außenteil Gummi DN40	350121
2		1	Innenteil Gummi DN40 bordeauxrot	350122
3		1	Außenteil Gummi DN50	350136
4		1	Innenteil Gummi DN50 bordeauxrot	350137
5		1	Stützrohr	

6		1	Schlauchschelle 40-60	
7		1	Schlauchschelle 50-70	

8. Impressum



Buschkamp 13
48324 Sendenhorst

Telefon: 0 25 35 / 55 198 0
Fax: 0 25 35 / 55 198 19

E-Mail: info@agrarpro.de
Internet: www.agrarpro.de

9. Anhang

Notizen:

Bestellschein

Fax: 02535 / 55 198 19



Buschkamp 5
48324 Sendenhorst

Absender (Druckschrift):

Telefon: 0 25 35 / 55 198 0 Name: _____
Fax: 0 25 35 / 55 198 19 Straße, Nr.: _____
E-Mail: info@agrarpro.de PLZ, Ort: _____
Internet: www.agrarpro.de E-Mail: _____
Telefonnr.: _____

<u>Artikelnummer</u>	<u>Bezeichnung</u>	<u>Menge</u>	<u>Ausführung</u>

Datum, Unterschrift: _____