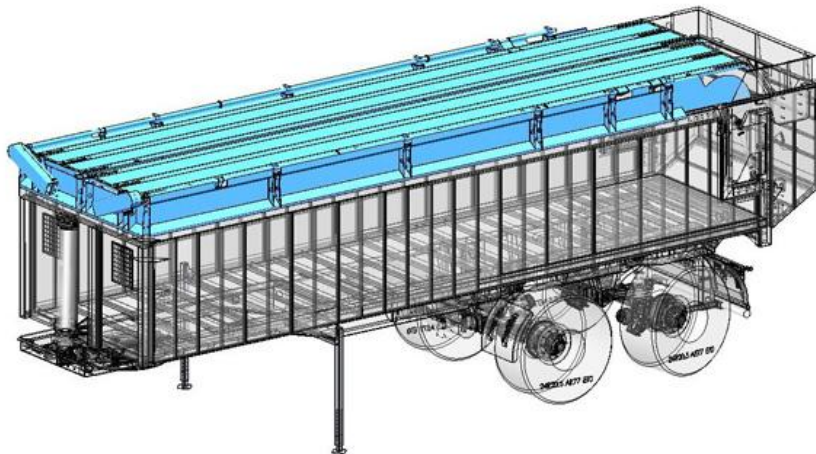
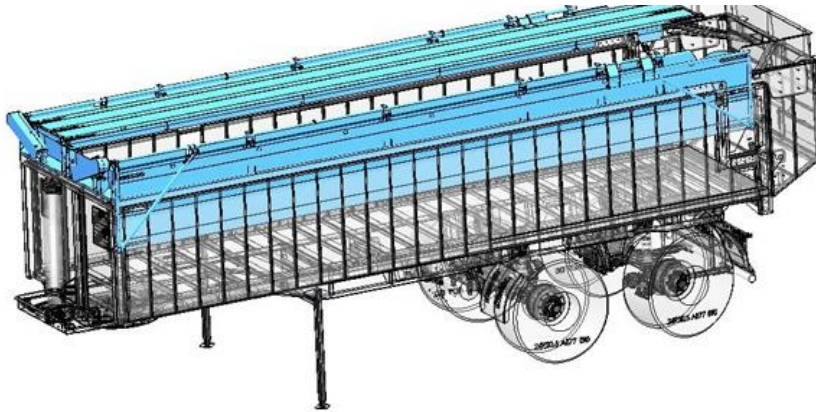


Montageanleitung zum Bausatz ProCover



Variante 1



Variante 2



Abb. 1: Variantenvielfalt der Anbindung

1. Schritt

Böcke anbauen

Die Böcke von vorne beginnend anbauen. Der Ursprung ist die Flanschfläche vom Antrieb.

Achtung: Bei dem kürzeren Drakkar die Innenteile (Abbildung 2 rot eingekreist) um einen Meter näher aneinander setzen. (Da das Fahrzeug ja kürzer ist).

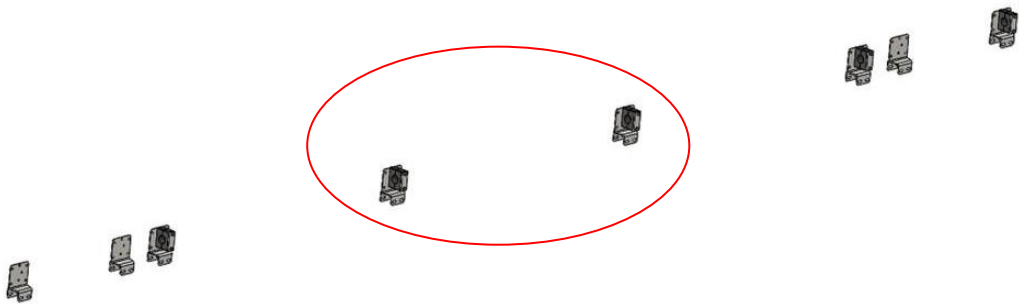


Abb. 2: Ansicht 2 der Böcke

2. Schritt

Gestänge aufbauen



Abb. 3: Gestänge aufbauen

3. Schritt

Boardwanderhöhung aufbauen



Abb. 4: Boardwanderhöhung aufbauen

4. Schritt

Antrieb an Gestänge aufstecken und individuell mit dem Fahrzeug verschrauben



Abb. 5: Antriebe anbauen

5. Schritt

Netz auflegen (Überlappung innen, Ösen außen, Spanschluss je nach Erreichbarkeit vorne oder hinten; Gummipuffer anschrauben (siehe Abb. 6))

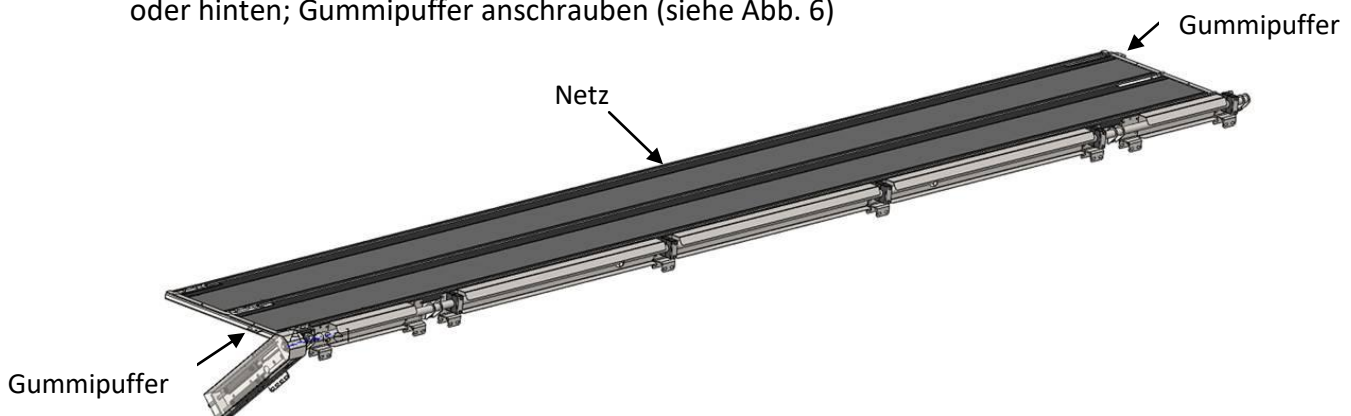


Abb. 6: Netz auflegen



Abb. 7: Bild von angebautem ProCover



Abb. 8: Bild ProCover aufgeklappt



Abb.9: ProCover im Klappvorgang



Abb. 10: Antriebe montiert