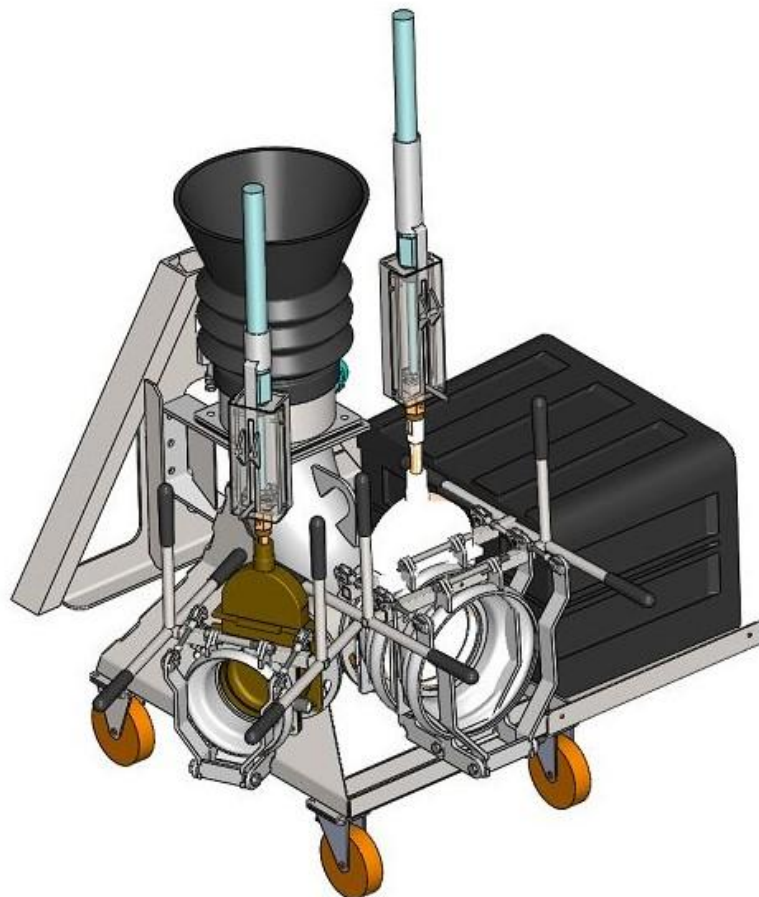


Wartungs- und Betriebsvorschriften

***ProClose Redundant sicherer  
Absperrschieber***



## Vorwort

Sehr geehrter Kunde,

Wir freuen uns, dass Sie sich für den **ProClose** von **AgrarPro** entschieden haben. Mit dem Erwerb dieses Zusatzgerätes für die Befüllung eines Tankwagens erhalten Sie ein hochwertiges Produkt. Um eine hohe Zuverlässigkeit und Lebensdauer zu erhalten, ist es zwingend notwendig die Wartungs- und Betriebsvorschriften zu beachten. Für Schäden, die durch mangelnde Wartung oder unsachgemäße Handhabung entstehen, kann keine Haftung übernommen werden.

### **ACHTUNG! Vor Inbetriebnahmen sorgfältig lesen!**

## Inhaltsverzeichnis

1. Verwendungszweck.....	3
2. Allgemeine Sicherheitshinweise .....	4
3. Produktbeschreibung.....	5
4. Montage .....	6
4.1. Aufstellschema .....	6
5. Bedienung <b>ProClose</b> .....	7
5.1. Befüllen eines Tankwagen .....	7
5.2. Sicherheitsabschaltung .....	7
6. Fernbedienung .....	8
6.1. Funktionsweise.....	8
6.2. Tastenbelegung.....	8
7. Hydraulik .....	9
7.1. Hydraulik-Öl .....	9
7.2. Bedienungshinweise .....	9
7.3. Inbetriebnahme .....	9
7.4. Wartung.....	10
7.5. Wartungsintervalle.....	10
8. Wartung.....	11
8.1. Öffnen des <b>ProCloses</b> .....	11
9. Ersatzteilliste .....	12
10. Impressum.....	13
11. Anhang.....	14

## 1. Verwendungszweck

Es handelt sich hier um ein Zusatzgerät für die Befüllung eines Tankwagens im landwirtschaftlichen Einsatzbereich mit dem Saugrohr aus dem Sortiment von **AgrarPro**.

Aufgabe ist es vom zu befüllenden Tank bzw. Fahrzeug aus, den Schieber am Vorratsbehälter auf dem Hof zu öffnen und schließen zu können.

Das Typenschild darf nicht entfernt oder verändert werden. Bei Veränderungen kann keine Gewähr über das Produkt gegeben werden. Das Typenschild enthält für den Hersteller wichtige Hinweise.

## 2. Allgemeine Sicherheitshinweise

Die Sicherheitsvorschriften dienen Ihrem eigenem Schutz und sind einzuhalten. Bei Missachtung der Sicherheitsvorschriften besteht Verletzungsgefahr!



Vor der Inbetriebnahme die Bedienungsanleitung und die Sicherheitshinweise sorgfältig lesen und beachten!



Zusätzlich müssen die Vorschriften des Herstellers des Fahrzeuges bzw. Systems, an das der **ProClose** installiert ist, beachtet werden!



Machen Sie sich vor Arbeitsbeginn mit allen Einrichtungen und Betätigungselementen sowie mit deren Funktionen vertraut (siehe Kap. "Bedienung").



Die angebrachten Warn- und Sicherheitsaufkleber geben wichtige Hinweise für den gefahrenlosen Betrieb.



### **Verletzungsgefahr!**

Das Anschlussrohr am fest montierten Schieber des **ProCloses** muss eine Mindestlänge von 800mm haben.



Die Oberkante des Trichters muss höher liegen als die Schieber. Für Schäden durch nicht Beachten wird keine Haftung übernommen!



### **Vor Wartungs- und Instandsetzungsarbeiten:**

Den **ProClose** von der Stromversorgung trennen, indem der Stecker aus der Steckdose gezogen wird.

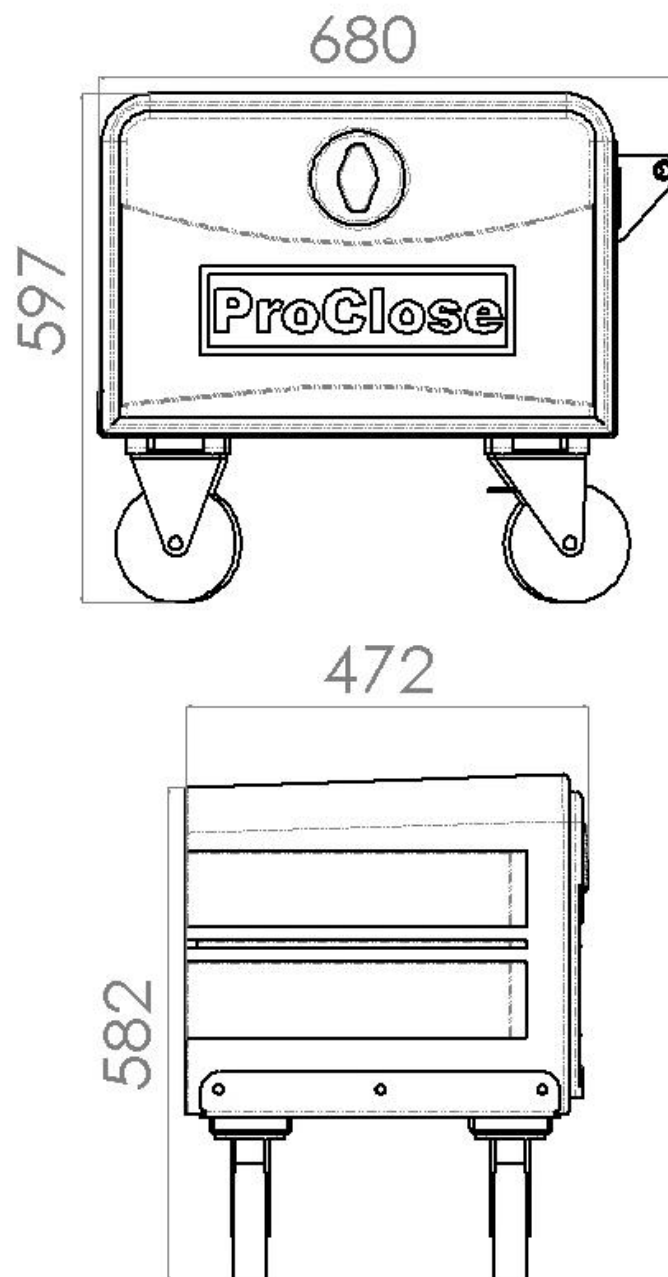


Während des Betriebes sind die Rollen am **ProClose** festzustellen!

---

### 3. Produktbeschreibung

Der **ProClose** besteht aus einer schwarzen Kunststoffbox auf Rollen, einer Fernbedienung und einem hydraulischem Schieber. Im Inneren der schwarzen Kunststoffbox befindet sich der Empfänger für die Fernbedienung, das Hydraulikaggregat und die Steuerung des **ProCloses**. Der **ProClose** wird mit 230 Volt betrieben.



## 4. Montage

Beim **ProClose** handelt es sich um ein Zusatzgerät für die Befüllung eines Tankwagens im landwirtschaftlichen Einsatzbereich mit dem Saugrohr aus dem Sortiment von **AgrarPro**.

Der Verbau in einem andere System ist ohne die Absprache mit **AgrarPro** nicht gestattet, für evtl. auftretende Schäden wird keine Haftung übernommen!

### 4.1. Aufstellschema



Der **ProClose** muss auf einen ebenen, stabilen und tragfähigen Untergrund stehen, damit das Hydraulik-Aggregat einwandfrei arbeiten kann!



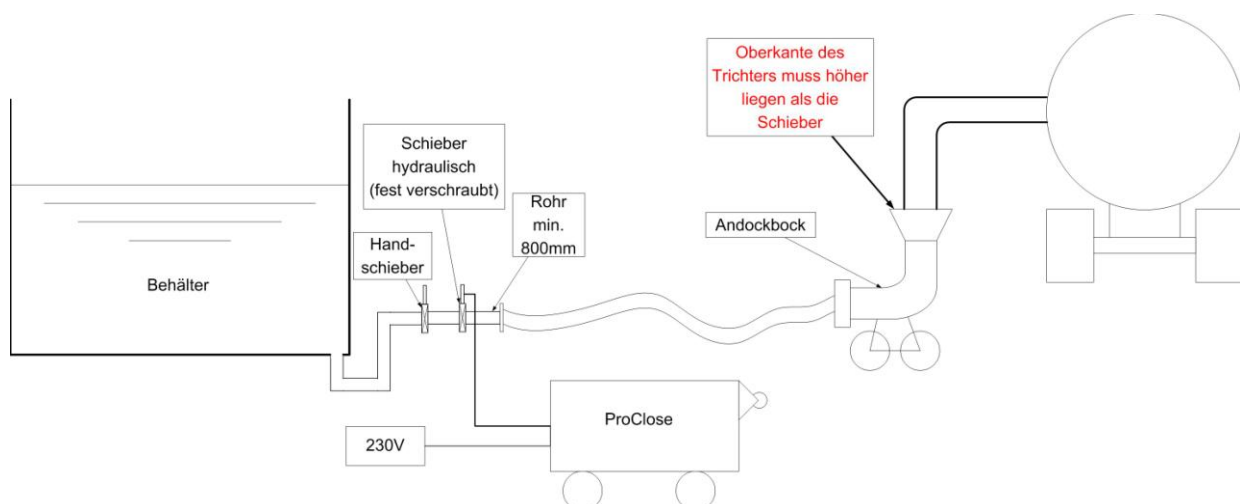
#### Verletzungsgefahr!

Das Anschlussrohr am fest montierten Schieber des **ProClose** muss eine Mindestlänge von 800mm haben.



Die Oberkante des Trichters muss höher liegen als die Schieber.  
Für Schäden durch nicht Beachten wird keine Haftung übernommen!

Der mitgelieferte Schieber, der durch den **ProClose** gesteuert wird, ist fest zumontieren und mit einen entsprechendem Anschlussrohr von mindestens 800mm Länge zu verwenden.



## 5. Bedienung **ProClose**

Bei der nachfolgenden Beschreibung wird davon ausgegangen, dass der **ProClose** entsprechend des Aufbauschemas aus Kapitel 4 angeschlossen ist und der Anwender sich mit dem gesamten System vertraut gemacht hat. Für Schäden, die durch unsachgemäße oder falsche Bedienung des Gesamtsystems entstehen, wird keine Haftung von **AgrarPro** übernommen.

### 5.1. Befüllen eines Tankwagens

Nachdem der Saugschlauch angeschlossen und der Handschieber an Sammelbehälter geöffnet ist. Anschließend kann der **ProClose** gestartet werden, wenn der Saugarm an dem Andock-Bock andockt hat. Während des Betankungsvorgangs müssen die Bremsen an den Rollen (Pos. 3) festgestellt sein.

1. Um den **ProClose** starten zu kommen muss die Fernbedienung sich innerhalb des Empfangsbereich des Empfänger (schwarze Box) einlocken. Hierzu muss aus der Fernbedienung die grüne Taste "Anmelden" gedrückt werden, die Fernbedienung piept, wenn der Vorgang erfolgreich war.
2. Nun kann die weiße Taste "öffnen" gedrückt werden bis der Schieber auf ist. Das Aggregat läuft solange die Taste gedrückt wird.
3. Der Tank kann befüllt werden.
4. Zum Beenden der Befüllung und um den Schieber zuzuschließen, die schwarze Taste "schließen" drücken bis der Schieber geschlossen ist. Das Aggregat läuft solange die Taste gedrückt wird.
5. Zum Abmelden und sichern den Schieber muss immer die rote Taste "Abmelden" gedrückt werden.

Nach Beendigung des Tankvorganges ist der Handschieber am Tank zuzuschließen.

### 5.2. Sicherheitsabschaltung

Der Schieber des **ProClose** schließt durch die interne Stickstoffblase automatisch, wenn der Strom ausfällt oder die Fernbedienung sich außerhalb des Empfangsbereiches des **ProClose** befindet.

## 6. Fernbedienung

Die detaillierten Informationen zur Bedienung der Fernbedienung entnehmen Sie bitte der beiliegenden Bedienungsanleitung des Herstellers.

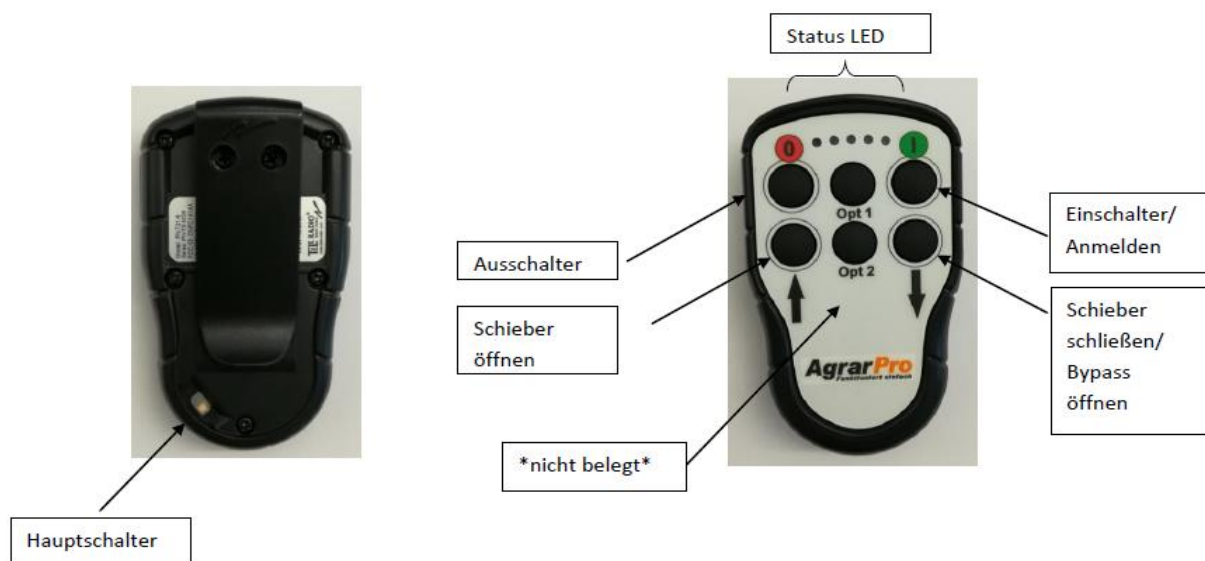
### 6.1. Funktionsweise

Wichtig für die Funktion der Fernbedienung ist es, dass zwischen dem Empfänger (schwarze Box auf Rädern) und der Fernbedienung (Sender) keine großen Metallgegenstände befinden, durch die die Funkwellen abgeschirmt werden.

### 6.2. Tastenbelegung

Für die weiteren Beschreibungen, wo es um die Benutzung der Fernbedienung geht, werden die Tasten jeweils mit den fett geschriebenen Begriffen bezeichnet.

Batteriewechsel



Die Fernbedienung wird laut den Angaben in der Herstellerbedienungsanleitung mit 3 Mignon-Batterien (1,5V – AA) betrieben. Es dürfen nur Alkali-Batterien verwendet werden.

Zum Batterie-Wechsel, das Batteriefach an der Unterseite der Fernbedienung öffnen, die leeren Batterien durch neue ersetzen und den Deckel wieder auf das Batteriefach schieben.



## 7. Hydraulik

Die detaillierten Informationen zur Bedienung des Hydraulik-Aggregates entnehmen Sie bitte der beiliegenden Bedienungsanleitung des Herstellers.

---



Die Schläuche stehen unter hohem Druck.

---

### 7.1. Hydraulik-Öl

Die Qualität und die Reinheit des Öls hat einen Einfluss auf die Lebenserwartung des Hydraulik-Aggregates.

### 7.2. Bedienungshinweise

Das Hydraulik-Aggregat ist vor Feuchtigkeit zu schützen und deshalb sollte der **ProClose** nur betrieben werden, wenn das Aggregat trocken und die Box geschlossen ist.

Der **ProClose** sollte nicht unnötig lange in der Sonne stehen, um ein Überhitzen des Hydraulik-Öls zu vermeiden.

### 7.3. Inbetriebnahme

---



Das Hydraulik-Aggregat ist vor jeder Inbetriebnahme auf Schäden und Leckage zu überprüfen.  
Besonders die Schlauche und die Pumpe.

---

Bei der Inbetriebnahme sind die Anweisungen aus der beiliegenden Bedienungsanleitung des Herstellers zu befolgen.

## 7.4. **Wartung**

Wartungen und Reparaturen an dem Hydraulik-Aggregat dürfen ausschließlich durch "Uniparts Kavee" oder durch von "Uniparts Kavee" autorisierten Firmen durchgeführt werden. Anderenfalls erlischt jeglicher Garantienanspruch auf Behebung von Fehler, die durch unsachgemäße Wartung / Reparatur entstanden sind.



Für eine Wartung muss das System ohne Druck sein.



Vor der Wartung den **ProClose** von der Stromversorgung trennen, indem der Stecker aus der Steckdose gezogen wird.



Lecklagen sind sofort zu beheben.



Es dürfen nur von Hersteller zugelassene Ersatzteile für Reparaturen verwendet werden.



Wartungsarbeiten dürfen nur von Fachpersonal durchgeführt werden!

---

## 7.5. **Wartungsintervalle**

Laut der Hersteller-Bedienungsanleitung unter anderem folgende Wartungsintervalle einzuhalten.

Die Schläuche an dem Hydraulik-Aggregat müssen **alle 6 Jahre** durch gleichwertige Schlauche ersetzt werden.

Das Hydraulik-Aggregat ist nach 100, 300 und dann alle 500 Betriebsstunden zu warten. Bei extremer Belastung des Aggregates kann eine frühere Wartung als alle 500 Betriebsstunden nötig sein.

## 8. Wartung

---



### **Achtung!**

Bei Wartungs- Instandsetzungsarbeiten das Kapitel "Allgemeine Sicherheitshinweise" beachten!

---



### **Achtung!**

Keine Reinigungsarbeiten am **ProClose** mit Pressluft oder Hochdruckreiniger durchführen.

---

Das Stromkabel und die Schläuche sind regelmäßig auf Beschädigungen zu überprüfen.



Die Wartungshinweise für das Hydraulik-Aggregat entnehmen Sie den Kapitel 7 und der mitgelieferten Hersteller Bedienungsanleitung.

### 8.1. Öffnen des **ProCloses**



1. Vor dem Öffnen den ProClose von der Energiequelle entfernen und sicher gehen das der ProClose nicht anlaufen kann.
2. Öffnen Sie durch Drehen des Griffes, die seitliche Klappe der schwarzen Box.
3. Führen Sie die gewünschte Arbeit durch.
4. Schließen Sie die seitliche Klappe der schwarzen Box.
5. Der ProClose darf wieder betrieben werden.

## 9. Ersatzteilliste

Pos.		Menge verbaut	Bezeichnung	Artikelnr.
1		1	Wagen	1000-00059-100
2		1	Magic Box	360141696
3		2	Lenkrollen mit Bremse	WH600140
4		2	Bockrollen	WH5181140
5		1	Fernbedienung	72095088. A-E
6		1	Schieber	
6a		2	Dichtringe für den Flanschschieber	
7		1	Hydraulik-Aggregat	
8		1	Schaltkasten	
9			Anschlusskabel 230V	

## 10. Impressum



Buschkamp 13  
48324 Sendenhorst

Telefon: 0 25 35 / 55 198 0  
Fax: 0 25 35 / 55 198 19

E-Mail: [info@agrarpro.de](mailto:info@agrarpro.de)  
Internet: [www.agrarpro.de](http://www.agrarpro.de)

## 11. Anhang

Notizen:

# Bestellschein

**Fax: 02535 / 55 198 19**



Buschkamp 13  
48324 Sendenhorst

**Absender (Druckschrift):**

Telefon: 0 25 35 / 55 198 0    Name: \_\_\_\_\_  
Fax: 0 25 35 / 55 198 19    Straße, Nr.: \_\_\_\_\_  
E-Mail: info@agrارpro.de    PLZ, Ort: \_\_\_\_\_  
Internet: www.agrarpro.de    E-Mail: \_\_\_\_\_  
Telefonnr.: \_\_\_\_\_

<u>Artikelnummer</u>	<u>Bezeichnung</u>	<u>Menge</u>	<u>Ausführung</u>

**Datum, Unterschrift:** \_\_\_\_\_